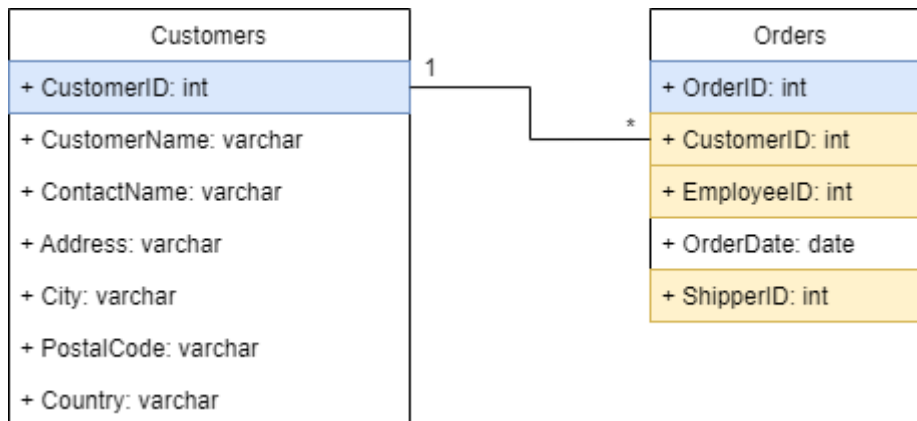


1 Grundlage



2 Aufgabe

 Erstelle ein neues Dokument in einem Modellierungstool deiner Wahl (z. B. draw.io)

 Sieh dir die folgenden Tabellen auf www.w3schools.com/sql an und erstelle dazu Klassendiagramme.

- CUSTOMERS
- ORDERS
- EMPLOYEES
- SHIPPERS
- ORDERDETAILS
- PRODUCTS
- SUPPLIERS
- CATEGORIES

 Markiere die Haupt- und Fremdschlüssel.

 Erstelle die Verbindungen zwischen den Klassendiagrammen.